

# 深中だより

## 11月

時礼美

深谷市立深谷中学校  
平成25年11月18日 第9号  
生徒や保護者、地域社会との  
信頼関係を築き上げるために



# 号外

## ラグビー部 初の栄冠に輝く!!

平成25年11月16日(土)、快晴、午前10時49分。深谷中学校「ラグビー部」が寄居中を84対0で破り、県中学新人大会で初の栄冠に輝きました。12トライ12ゴールを確実に決め、圧巻の初優勝でした。勝利を収めても、おごることなく、あたりまえのことがあたりまえにできる選手たちに感謝です。

平成25年11月17日(日)付け埼玉新聞朝刊



深谷中一寄居中 前半4分、深谷の山下(右)が密集から持ち出してトライを挙げる(田山幾太郎撮影)

ラグビー (16日)  
▽決勝  
深谷(4242)0寄居  
寄居00000000003  
TGP前TP後計反  
深谷66042604246  
勝を飾った。  
深谷は前半2分、FB坂本が先制トライを奪つと、4分にプロップ山下、6分にもがSO森田が立て続けにトライを挙げ、坂本が先制トライ、4分

### 県中学新人大会

# 深谷 圧巻の初V

84寄居に  
12トライ12ゴールで  
大勝

前半だけで6トライを重ねた。後半も休まず6トライを取って圧倒。フッカー赤石沢もゴールを全て決め、計12トライ12ゴールで大勝した。

寄居は主将のCT福田を中心とした攻撃が、接点で受け身になることが多くトライが遠かった。

寄居は初めての決勝で、苦しい大敗。対戦相手の深谷を今年3月まで指導した新井監督は「教え子たちが決勝で戦えるのはうれしいこと。対策を浸透し切れなかった僕のと成長を誓った。」

速さ、強さで上回った深谷が計12トライを挙げ、寄居を圧倒した。深谷は前半2分、相手ミフから球を奪い、FB坂本が先制トライ、4分

昨年準優勝の深谷が寄居に大勝し初の栄冠を獲得。4月から指揮を執る関東、東日本で上位を狙える。と太鼓判を押す。

個人能力が高く、縦を鋭く突いたかと思えば速いパス回しでグラウンドを広く使い計12トライ。得点のフッカー赤石沢は「トライを近い場所に取りつてくれたおかげで全部決まった」と感謝した。前チームの主力が7、8人残り、10日の東日本大会でも3年生とともに出場し、国学院久我山東京に完敗した。主将のロック酒井は「これからの練習を一つ一つ集中してやれば勝てる」と今後1年での成長を誓った。(勝保直)

### 関東、東日本へ手応え

### 初の大敗

寄居は初めての決勝で、苦しい大敗。対戦相手の深谷を今年3月まで指導した新井監督は「教え子たちが決勝で戦えるのはうれしいこと。対策を浸透し切れなかった僕のと成長を誓った。」

勝ったが、こは一つの通過点。このチームなら関東、東日本で上位を狙える。と太鼓判を押す。

【県大会成績】 準々決勝 深谷南中0対102 準決勝 立教新座中5対62 決勝 寄居中0対84



## おめでとう!!

決勝戦の前に、サブグラウンドで最後の調整を図っている姿がありました。そこには、3年生たちが、レギュラー陣を問わず、後輩たちに対して、真剣にアドバイスしている光景もあり、栄冠に輝いた陰には、先輩たちの支えもあったことを実感しました。多謝。  
「練習は根性、試合は勇気」を合い言葉に、今後とも、昨日の自分を越える部であってほしいと思います。  
自信と誇りに満ちた戦いに感謝します。おめでとう。



11月23日(土)の午後7時から、テレビ埼玉で「県中学校ラグビー新人大会」が放映されます。

# 平成25年度 新人兼県民体育大会県大会 組み合わせ

◎開催日:11/7(木)、9(土)、12(火)、16(土) ※雨天決行

◎試合会場:県営熊谷ラグビー場(イングラッド・Bグランド)

◎開会式:11/7(日) 9:00～ ☆選手宣誓:熊谷市立熊谷東中学校ラグビー部主将

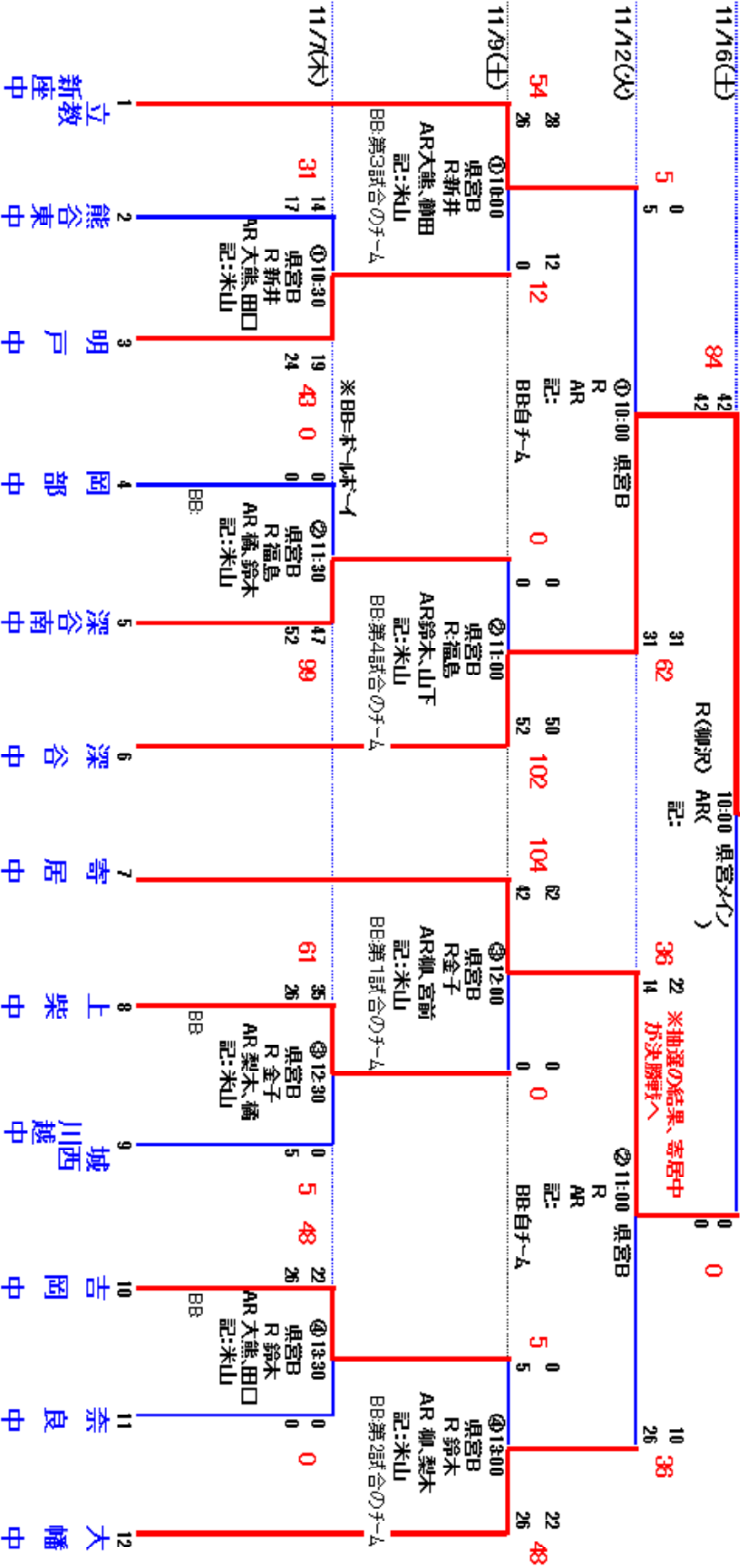
◎閉会式:11/16(土):決勝終了後

◎シード校:第1(立教新座中) 第2(大幡中) 第3(寄居中) 第4(深谷中)

◎その他:・選手はラグビー精神のつとめがテーマで押入ます。応援の方々も、リカング等には不平不満を言わないで、カーを守り前座ある応援を御願ひします。

・決勝前は、高校の全国大会県予選決勝の前座試合として県営ラグビー場イングラッドで行われ、後日、「テレビ」で録画放映される予定です。

※3位の表彰は11/12(火)の準決勝終了後にそれぞれ行います



大会結果……優勝:深谷市立深谷中学校 準優勝:寄居町立寄居中学校 3位:立教新座中、熊谷市立大幡中学校